

## ПЛК СЕРИИ PLC3



### Модули серии PLC3:

- Модуль процессорный PLC3-EC44-22-24
- Модуль ввода дискретных сигналов EC3-DI-4-X
- Модуль вывода дискретных сигналов EC3-DO-4T
- Модуль ввода аналоговых сигналов EC3-AI-5-X
- Модуль вывода аналоговых сигналов EC3-AO-1-X
- Модуль ввода дифференциальных аналоговых сигналов EC3-DIFAI-2

### Общие технические характеристики модулей:

- Напряжение питания постоянного тока: 24 В
- Потребляемая мощность: не более 2 Вт (для PLC3-EC44: не более 5 Вт)
- Интерфейсы связи: RS-485, CAN, Ethernet
- Разработка пользовательского ПО на языке Си
- Гальваническая изоляция каналов связи: групповая, 3 кВ
- Температура эксплуатации и хранения: - 20 ... + 60 °С
- Монтаж: на DIN-рейку
- Степень защиты: IP20
- Размеры, Д x Ш x В: 36,3 x 90,2 x 57,7 мм (для PLC3-EC44: 71 x 90,2 x 57,5 мм)

## Электрические характеристики модулей:

Модуль процессорный PLC3-EC44-22-24						
Количество дискретных входов	Тип дискретного входа	Ток при замыкании, не более	Количество дискретных выходов	Напряжение дискретных выходов	Тип выхода	Выходной ток, не более
2	«сухой контакт»	3 мА	2	24 В	«открытый сток»	2 А

Модуль ввода дискретных сигналов EC3-DI-4-X						
Исполнение	Количество входов	Тип входа	Ток при замыкании, не более	Напряжение входов	Напряжение логической единицы	Напряжение логического нуля
EC3-DI-4-5	4	«сухой контакт»	3 мА	5 В	2,2 В	0,2 В
EC3-DI-4-12				12 В	12 В	8 В
EC3-DI-4-24				24 В	24 В	20 В

Модуль вывода дискретных сигналов EC3-DO-4T				
Исполнение	Количество выходов	Напряжение выходов	Тип выхода	Выходной ток, не более
EC3-DO-4T	4	24 В	«открытый сток»	2 А

Модуль ввода аналоговых сигналов EC3-AI-5-X				
Исполнение	Количество входов	Защита на базе	Тип и диапазон сигнала	Разрешение АЦП
EC3-AI-5-VT	5	транзистора	4-20 мА	10 бит
EC3-AI-5-DA		интегральной микросхемы		

Модуль ввода дифференциальных аналоговых сигналов EC3-DIFAI-2				
Исполнение	Количество входов	Тип подключения	Диапазон измерения	Разрешение АЦП
EC3-DIFAI-2	2	со средней точкой	от 0 до 3,3 В	10 бит

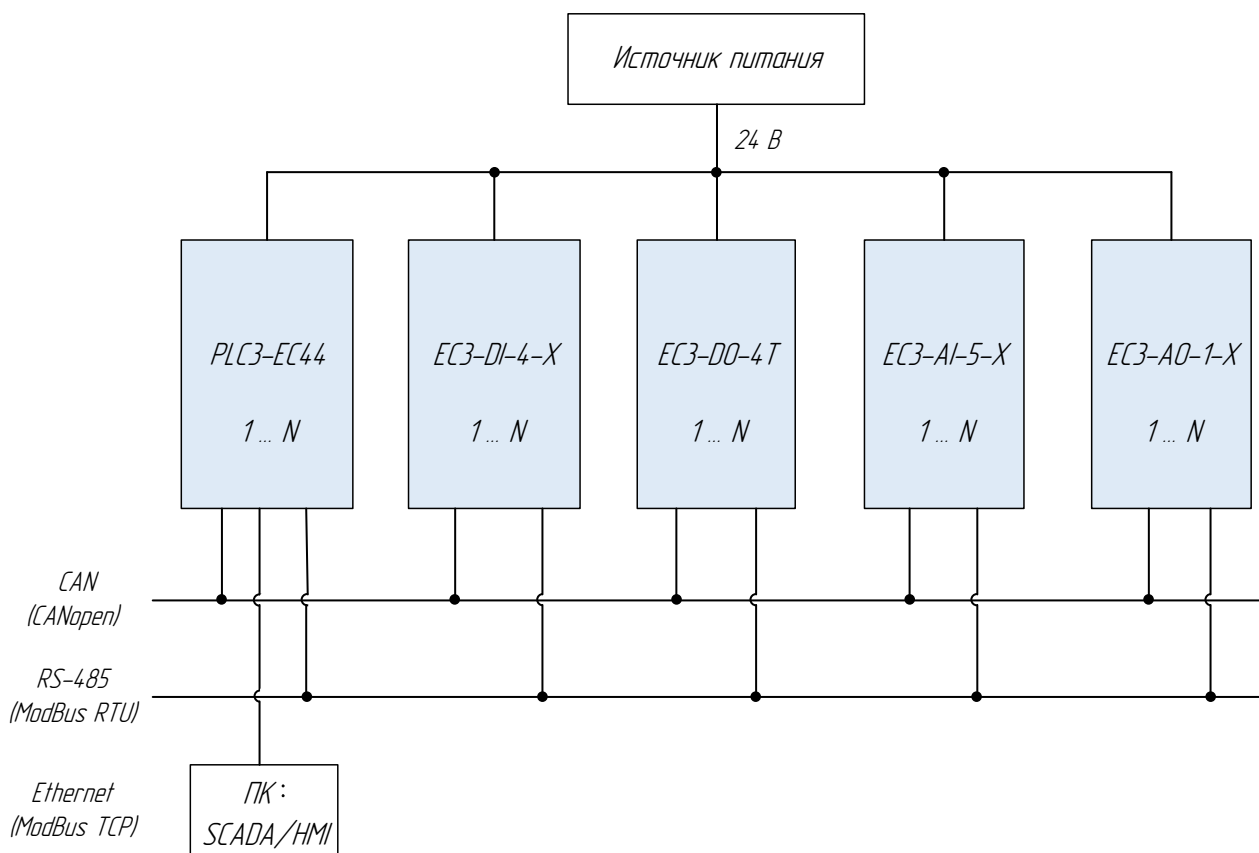
Модуль вывода аналоговых сигналов EC3-AO-1-X				
Исполнение	Количество выходов	Тип выхода	Минимальное выходное напряжение /ток	Максимальное выходное напряжение/ток
EC3-AO-1-1	2	-10 В ... + 10 В	- 10 В	+ 10 В
EC3-AO-1-4	1	4-20 мА	2,3 мА	28 мА

## Интерфейсы:

Модуль процессорный PLC3-EC44-22-24			
Интерфейс	Количество	Протокол	Скорость передачи
RS-485	2	Modbus RTU	19 200 бит/с
CAN	1	CANopen	250 кбит/с
Ethernet	1	ModBus TCP	1 Мбит/с

Модули EC3-DI-4-X, EC3-DO-4T, EC3-AI-5-X, EC3-DIFAI-2, EC3-AO-1-X			
Интерфейс	Количество	Протокол	Скорость передачи
RS-485	1	Modbus RTU	19 200 бит/с
CAN	1	CANopen	250 кбит/с

### Схема подключения модулей к линии связи (CAN/RS-485) и к источнику питания



- Подключение модулей ввода/вывода к PLC3-EC44: по интерфейсу CAN/RS-485 (не более 32 устройств на линию связи).
- Связь PLC3-EC44 с верхним уровнем систем управления (SCADA/HMI): по интерфейсу Ethernet (протокол ModBus TCP).

Производитель:

**ООО «Мехатроника-Томск»**

634021, Россия, г. Томск, пр. Фрунзе, д.119е

тел.: + 7 (3822) 320-500, e-mail: support@mechatronica-pro.com

**www.mechatronica-pro.com**

